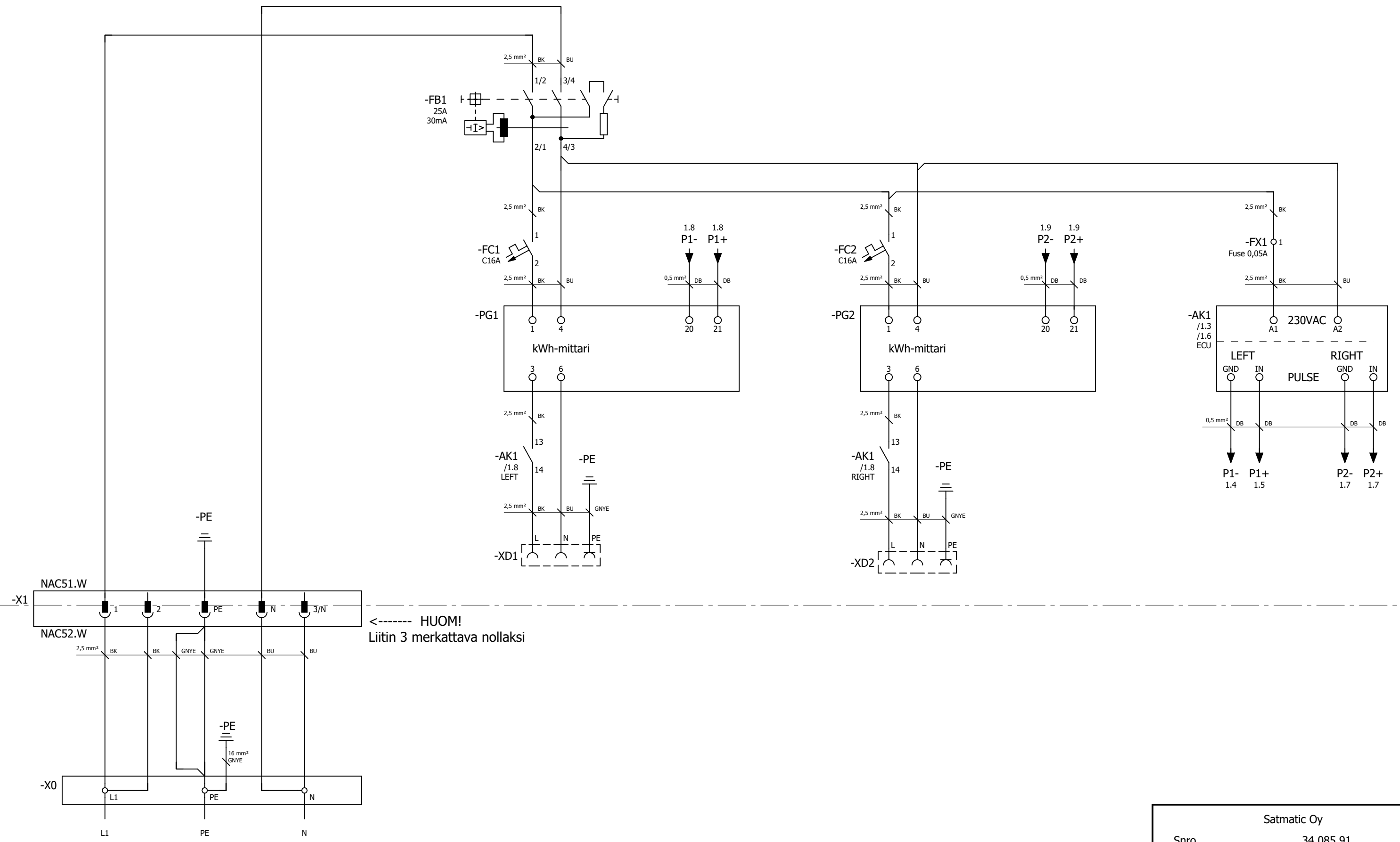


KOTELO ETULEVY



<----- HUOM!
Liitin 3 merkattava nolaksi

SYÖTTÖ SUOJATTAVA
MAX. 20A SULAKKEELLA

Satmatic Oy
 Snro 8MMO459eTolppakWh 34 085 91
 16A 230V 50Hz IP24 "tilaus numero" ©
 EN 61439 Made in Finland

Current revision:					8MMO459eTolppakWh	Date	19.10.2018	PIIRIKAAVIO Drawing number 8MMO-459eTolppakWh-C	= Lämmitysrsiat	
Change:						Creator	TMi		+ 8MMO459eTolppakWh	
Change:						Approved	ARa & KAa		Page	1
Change:						Job number	Piharasiat		Pages	

Parts list +8MMO459eTolppakWh

Device tag	Quantity	Designation	Part number	Manufacturer	Description
-AK1	1	ECU	ECU	XORTEC	Digikello E-tolppaan
-FB1	1	Recidual-Current Circuit breaker	FH202A-25/0,03U	ABB	
-FC1	1	Miniature circuit-breaker	SH201-C16U	ABB	
-FC2	1	Miniature circuit-breaker	SH201-C16U	ABB	
-FX1	1	Fuse modular terminal block	PT 4-HESILA 250 (5X20)	Phoenix Contact	Fuse modular terminal block, Connection method: Push-in
-FX1	1	Glass tube fuse 0,05A	7058055	SIBA	5x20mm, Slow
-PG1	1	Energy meter	C11110-101	ABB	
-PG2	1	Energy meter	C11110-101	ABB	
-X0	1	Cu-kytkentälaatta 5-napainen 2.5-16mm2 F	VG01-019	OUNEVA	Cu-kytkentälaatta 5-napainen 2.5-16mm2 F
-X0	1	Kosketussuoja	OD02-0002		Kytkenälaatan VG01-0019 kosketussuoja, kirkas PC
-X1	1	Ruuvipistoliitin, 5-napainen, uros, valk	NAC51.W	ENSTO	Ruuvipistoliitin, 5-napainen, uros, valk
-X1	1	Ruuvipistoliitin, 5-napainen, naaras, va	NAC52.W	ENSTO	Ruuvipistoliitin, 5-napainen, naaras, va
-XD1	1	Receptacle	11531	MENNEKES	
-XD2	1	Receptacle	11531	MENNEKES	